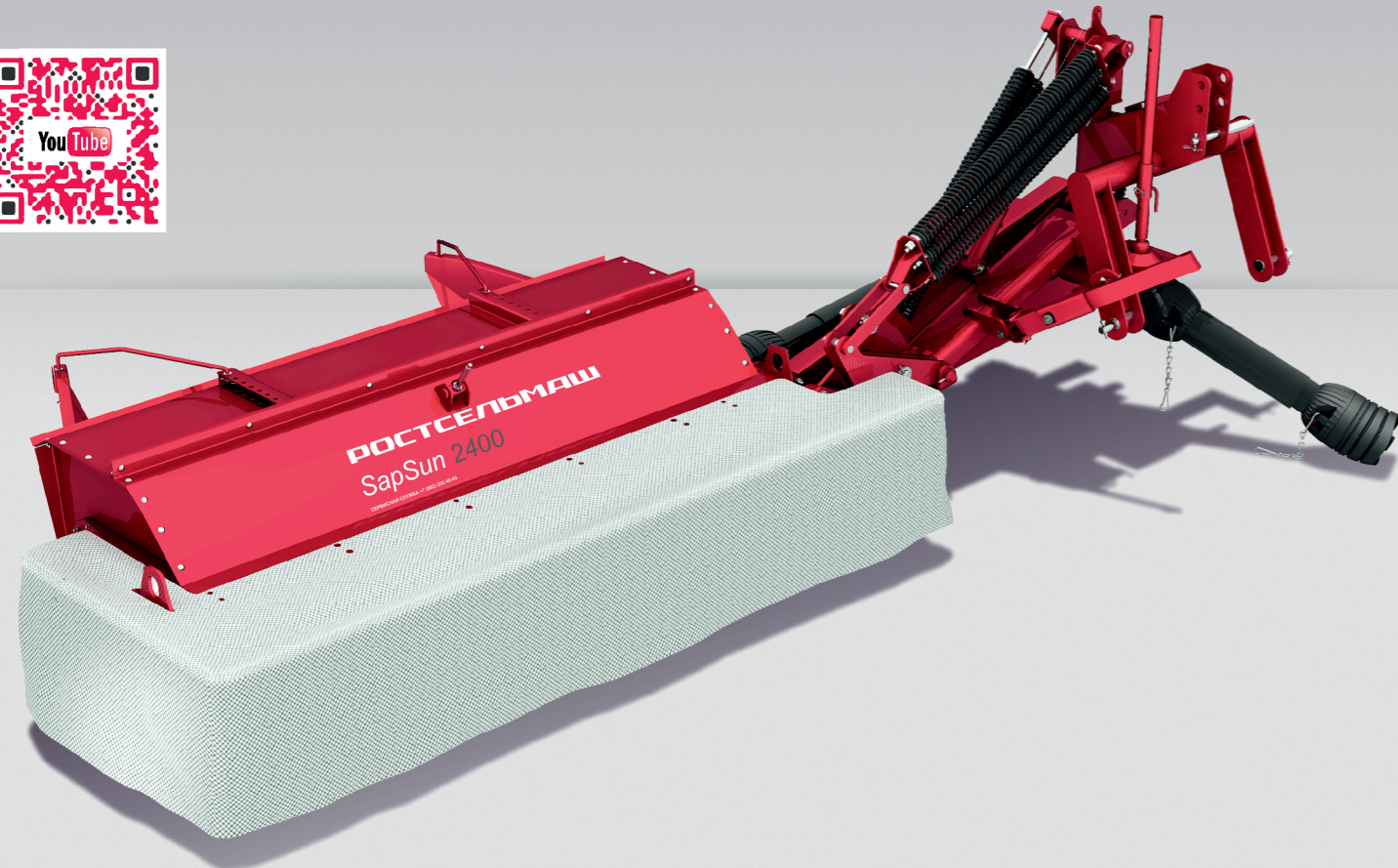


# SAPSUN 2400

КОШЕНИЕ? ЛЕГКО!



ротор с изогнутыми ножами



производительность до 3,6 га/ч



скорость вращения роторов до 2850 об/мин



ширина захвата до 2,4 м



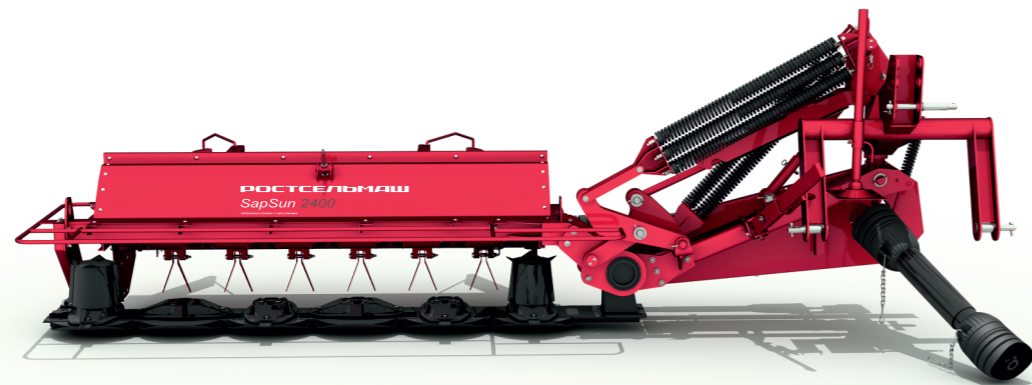
бильный кондиционер



2 года гарантия

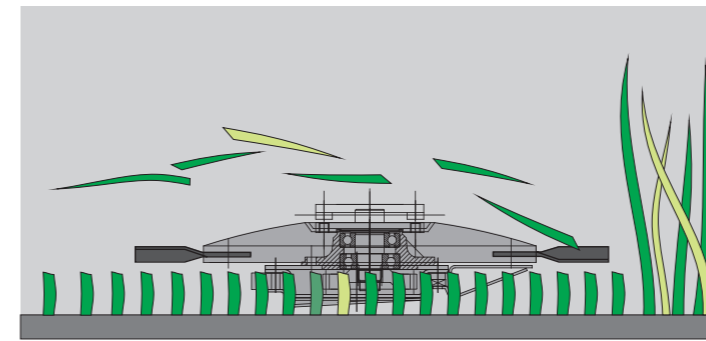
Косилка роторная с кондиционером SAPSUN 2400 поможет добиться образцового качества сена. Она создана для работы с высокоурожайными и полеглими травами. На повышенных поступательных скоростях – 9-15 км/ч – машина чисто скашивает, без труда вспушивает и укладывает массу в равномерный валок. Многофункциональность косилки порадует самых взыскательных потребителей: машина также может использоваться для скашивания трав и укладки их в прокос. Такая возможность появляется при работе с демонтированным кондиционером.

Косилка заботится и о будущем урожае. Именно для этого при работе частота вращения роторов достигает 2850 об/мин, что не только обеспечивает чистый срез, но и предохраняет от повреждений верхние слои почвы и корни трав.



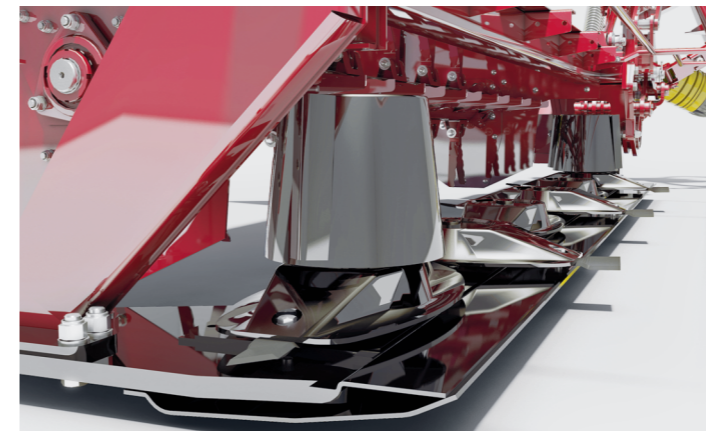
### Удобное обслуживание

Техническое обслуживание SAPSUN предельно упрощено, не требует специального инструмента и оборудования.



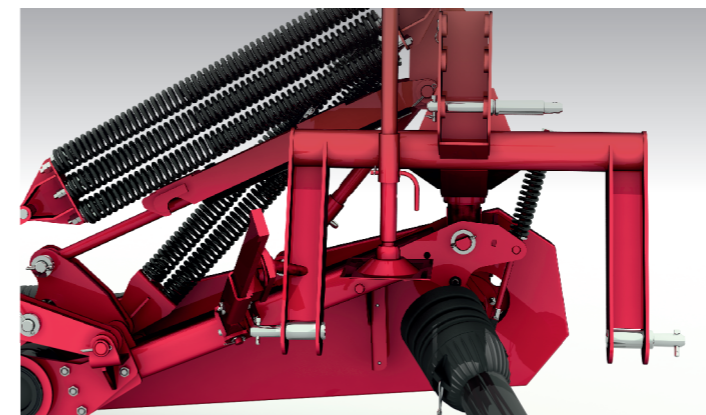
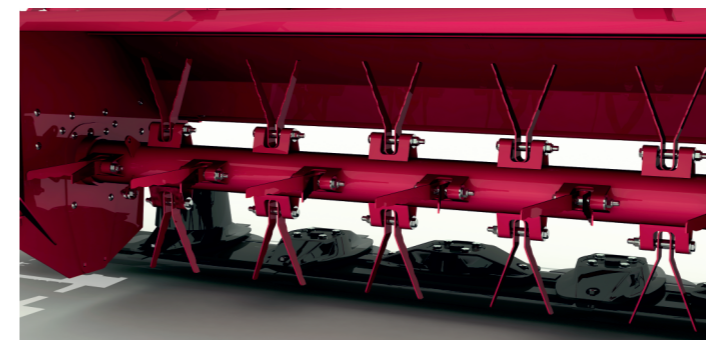
### Образцовое качество сена

Благодаря специальной конструкции ножи подбрасывают скошенную массу вверх и назад по ходу движения режущего бруса, т.е. при скашивании высокоурожайных трав на повышенных скоростях перед брусом не возникает заторов, и скашиваемая масса не режется дважды.



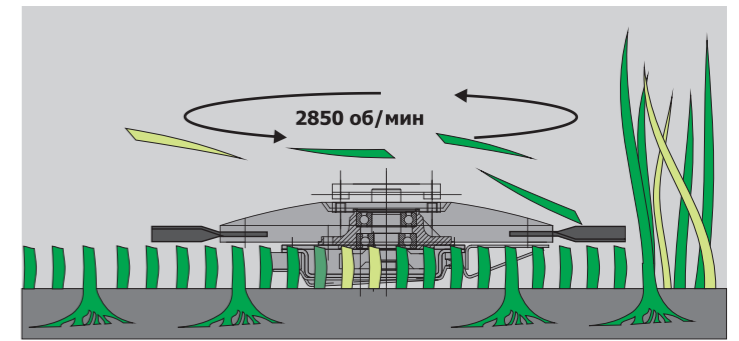
### Минимальные энергозатраты

Активные цилиндрические подающие барабаны на крайних роторах режущего бруса направляют скошенную массу к центру. Поэтому скошенная масса не попадает на еще не скошенную траву при следующем заходе косилки.



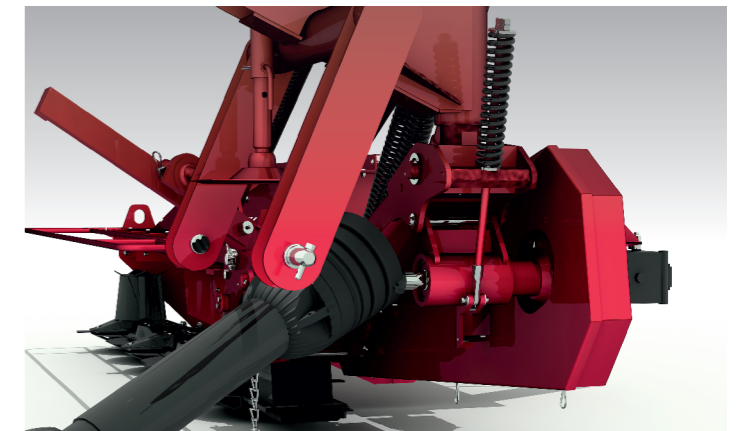
### Быстрое агрегатирование

Удобная и надежная 3-точечная навеска сокращает время на агрегатирование косилки с трактором.



### Бережное обращение с корневой системой

Косилка убирает, не травмируя корни скашиваемой культуры, со скоростью до 15 км/час. Это происходит из-за высокой частоты вращения роторов – 2850 об/мин, что повышает производительность и вероятность хорошего урожая при следующем укосе.

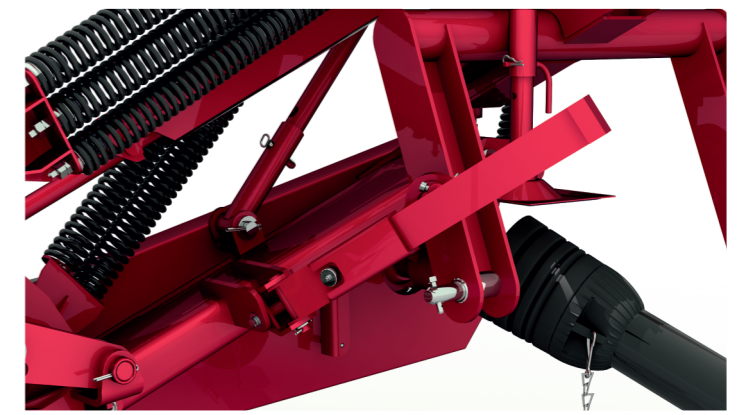


### Надежная и бесперебойная работа

Надежное натяжное устройство с мягкой, но сильной пружиной обеспечивает эффективное натяжение, бесперебойную и ровную работу ременной передачи.

### Быстрота и качество обработки корма

Кондиционер с V-образными шарнирными стальными бичами обеспечивает равномерное вспушивание кормовой массы по всей ширине захвата режущего бруса. Результат – меньший период подсыхания корма на поле, равномерность при просушке.



### Надежность эксплуатации и защита от препятствий

При наезде на препятствие срабатывает тяговый предохранитель, предотвращая разрушение машины.